



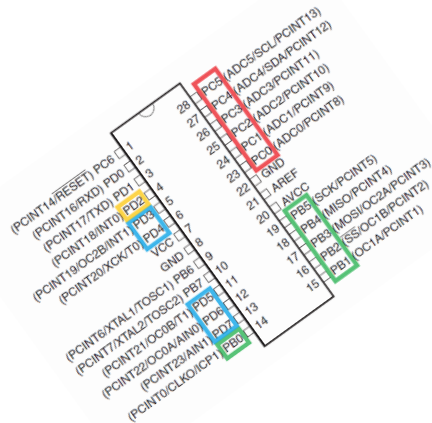
ARDUINO e gli Interrupt.



Venerdì 9 Ottobre 2015

nei locali della Sezione - via Dora Baltea 1, Ivrea

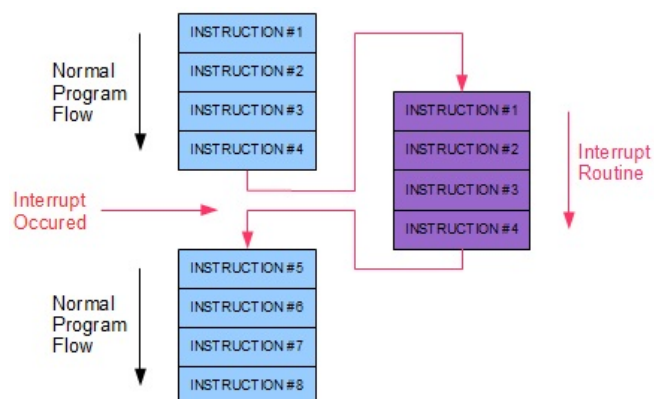
A cura di: **Andrea IZ1MHN**



Proseguono le serate su Arduino!

In particolare affronteremo gli Interrupt, che ci consentono di passare dagli sketch più semplici a oggetti più evoluti.

- Cos'è un Interrupt
- External Interrupt
 - Differenze tra le diverse versioni di Arduino
- Pin Change Interrupt
- Timer Interrupt
- Esempi!



Sito Internet: www.ari-ivrea.it – E-mail: info@ari-ivrea.it – Nominativo di sezione: IQ1IV



A.R.I.
Sezione di Ivrea

Associazione
Radioamatori
Italiani

info

Home